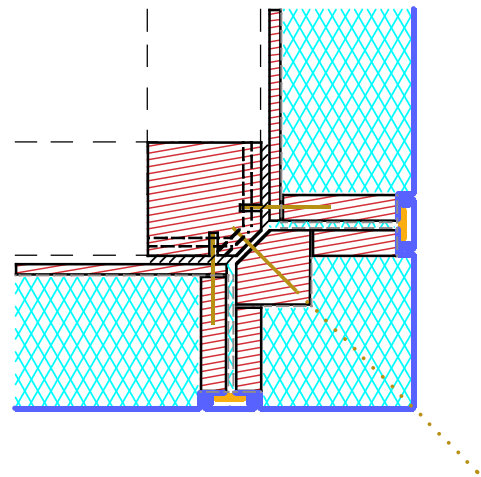


DETAIL WINKEL



DETAIL ECKE

- + GETRENNTE PRODUKTION
- + TRANSPORT
- + EINFACHE VORORT MONTAGE
- + LEICHT
- + KEINE KNARRGERÄUSCHE BEWEGUNG
- DICKE WANDSTÄRKE
- INNENLIEGENDES FACHWERK

## SANDWICH

BAUVORHABEN:

MONTEROSA

BAUHERR:

SAC

PLANVERFASSER:

ETH ZÜRICH , CAAD

PLANUNGSSTUFE:

F+E PHASE

PLANTITEL:

FASSADE REGELDETAIL 1

GEZEICHNET:

PD

GEPRÜFT:

-

DATUM:

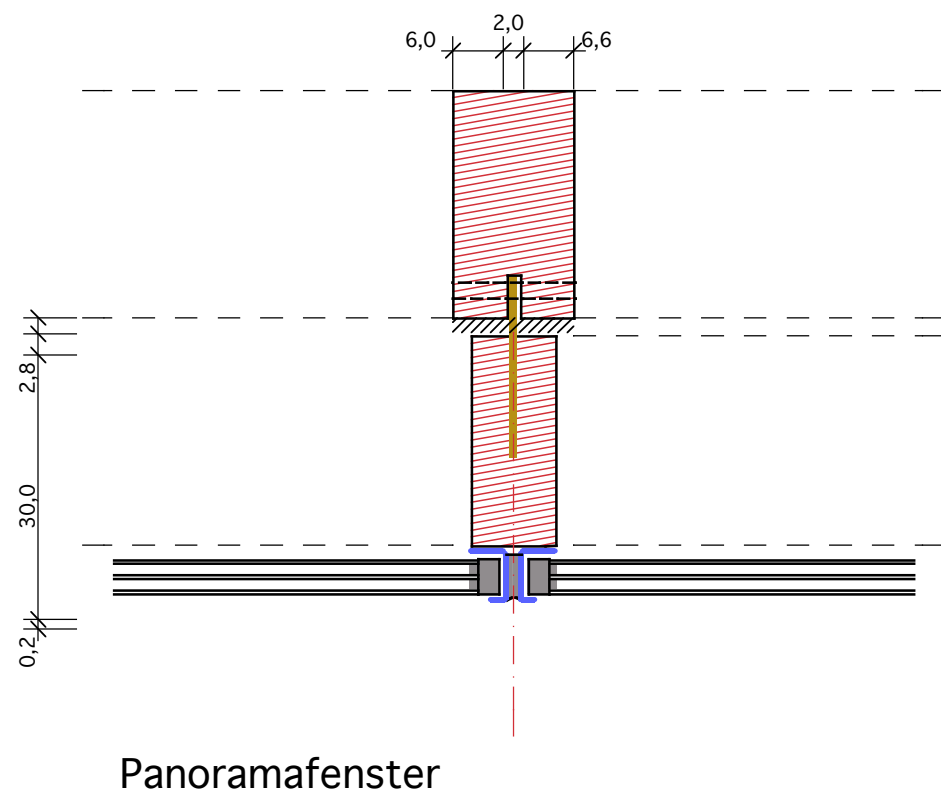
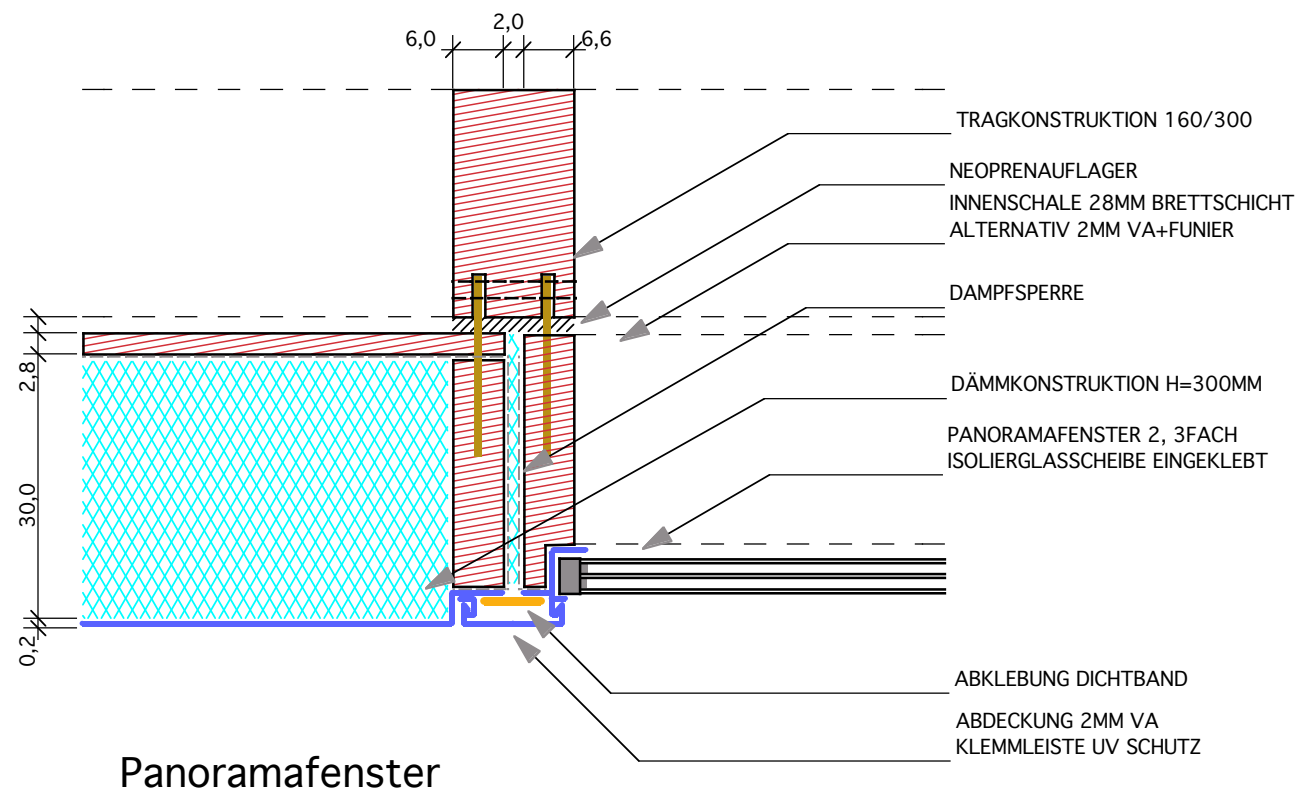
06.05.06

MASSTAB:

1:10 1:20

PLAN NR.:

F0605-1



- + GETRENNTE PRODUKTION
- + TRANSPORT
- + EINFACHE VORORT MONTAGE
- + LEICHT
- + KEINE KNARRGERÄUSCHE BEWEGUNG
- DICKE WANDSTÄRKE
- INNENLIEGENDES FACHWERK

## SANDWICH

BAUVORHABEN:

MONTEROSA

BAUHERR:

SAC

PLANVERFASSER:

ETH ZÜRICH , CAAD

GEZEICHNET:

PD

GEPRÜFT:

-

PLANUNGSSTUFE:

F+E PHASE

DATUM:

06.05.06

PLANTITEL:

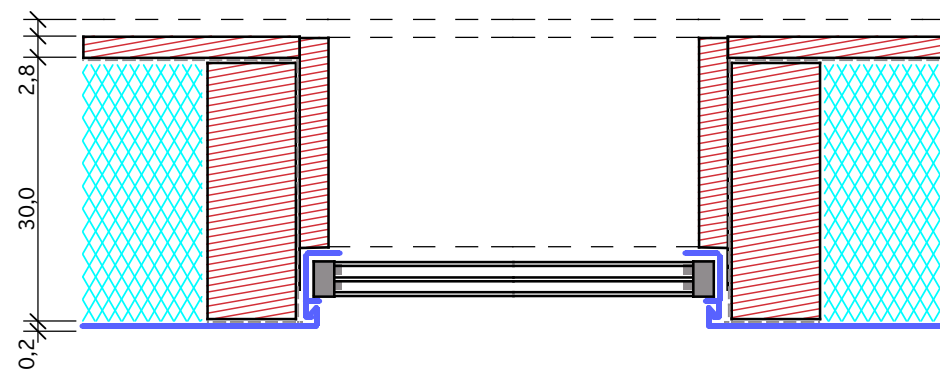
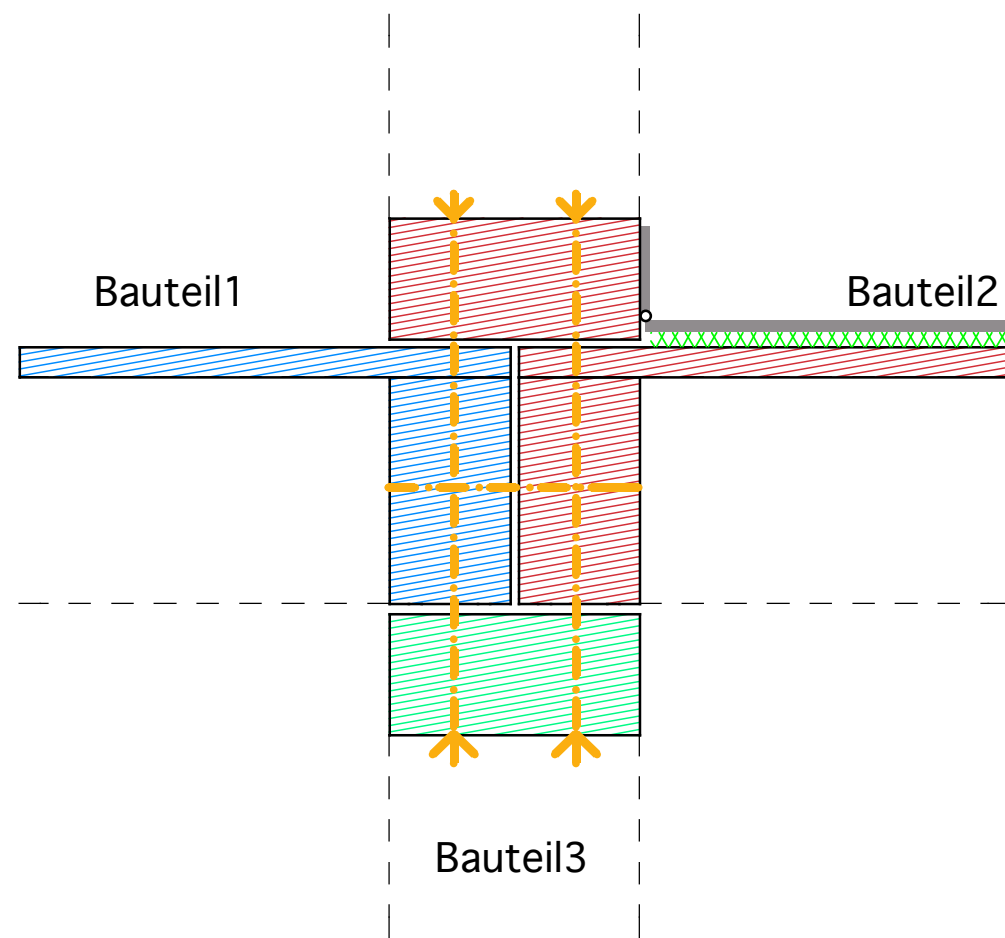
FASSADE REGELDETAIL 2

MASSTAB:

1:10 1:20

PLAN NR.:

F0605-1



Stubenfenster

- + GETRENNTE PRODUKTION
- + TRANSPORT
- + EINFACHE VORORT MONTAGE
- + LEICHT
- + KEINE KNARRGERÄUSCHE BEWEGUNG
- DICKE WANDSTÄRKE
- INNENLIEGENDES FACHWERK

## SANDWICH

BAUVORHABEN:

MONTEROSA

BAUHERR:

SAC

PLANVERFASSER:

ETH ZÜRICH , CAAD

PLANUNGSSTUFE:

F+E PHASE

PLANTITEL:

INNENWAND REGELDETAIL 1

GEZEICHNET:

PD

GEPRÜFT:

-

DATUM:

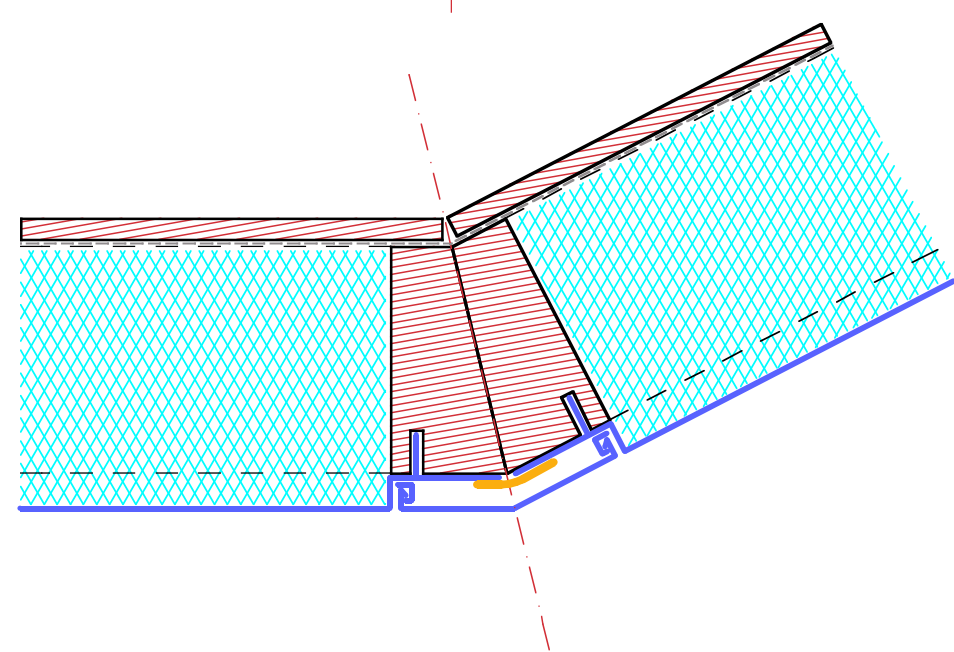
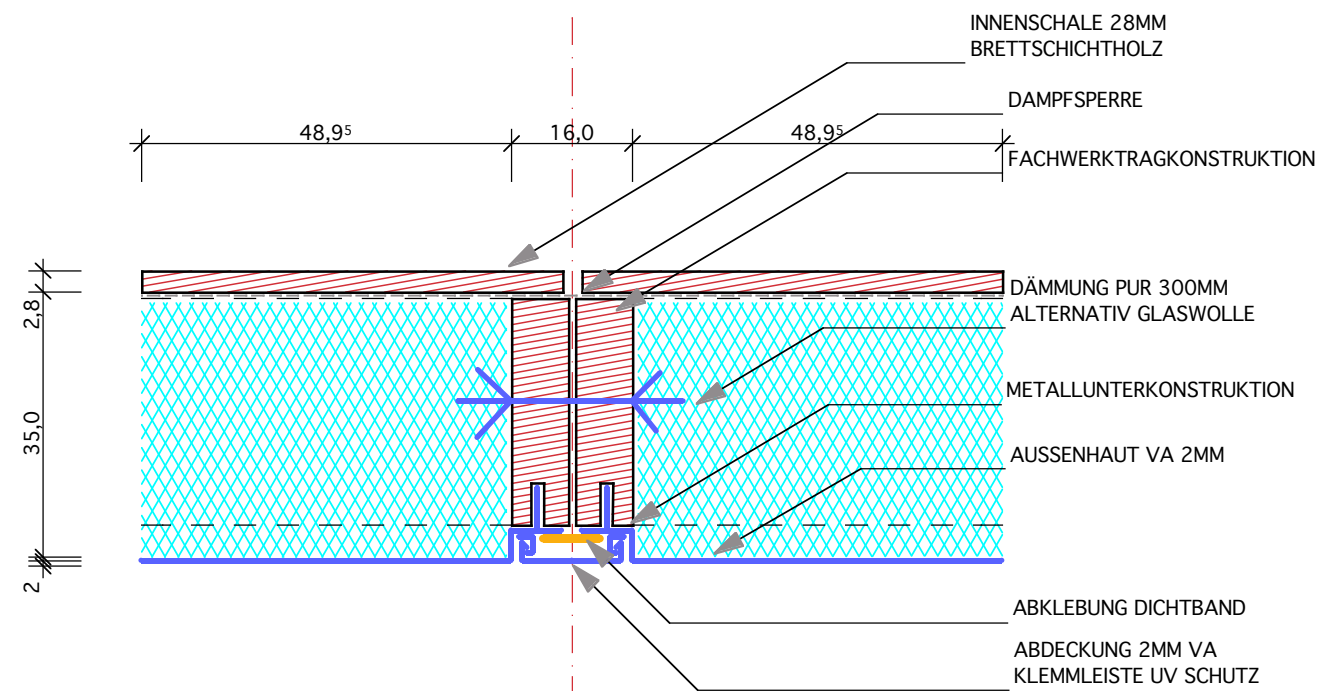
06.05.06

MASSTAB:

1:10 1:20

PLAN NR.:

F0605-1



DETAIL WINKEL

- + EIN BAUTEIL
- + TRANSPORT INTERGRIERT
- + KEINE MONTAGE
- + SEHR LEICHT
- + DÜNNE WANDSTÄRKE
- + INNEN GLATT
- BEWEGUNGS-AUFNAHME
- FACHWERK IN DÄMMEBENE

## ALL-IN-ONE

BAUVORHABEN:

**MONTEROSA**

BAUHERR:

**SAC**

PLANVERFASSER:

**ETH ZÜRICH , CAAD**

GEZEICHNET:

**PD**

GEPRÜFT:

-

PLANUNGSSTUFE:

**F+E PHASE**

DATUM:

**06.05.06**

PLANTITEL:

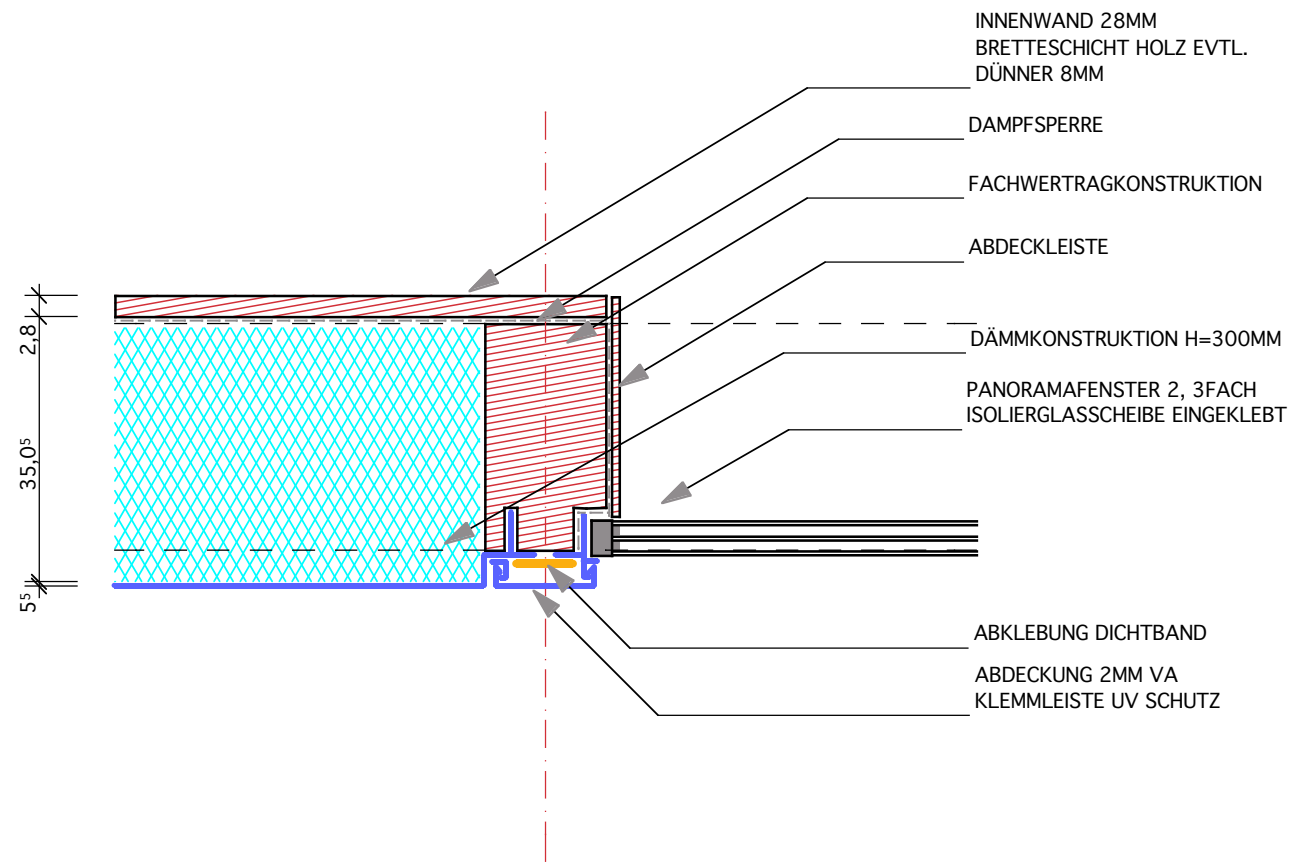
**FASSADE REGELDETAIL 1**

MASSTAB:

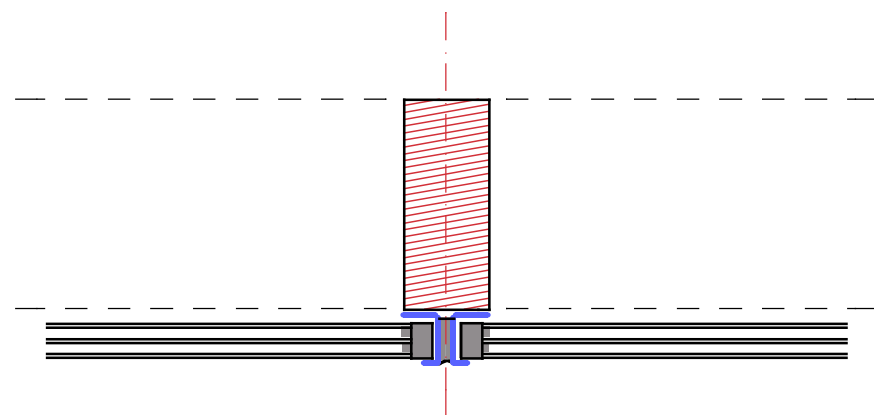
**1:10 1:20**

PLAN NR.:

**F0605-1**



Panoramafenster



Panoramafenster

- + EIN BAUTEIL
- + TRANSPORT INTERGRIERT
- + KEINE MONTAGE
- + SEHR LEICHT
- + DÜNNE WANDSTÄRKE
- + INNEN GLATT
- BEWEGUNGS-AUFNAHME
- FACHWERK IN DÄMMEBENE

## ALL-IN-ONE

BAUVORHABEN:

**MONTEROSA**

BAUHERR:

**SAC**

PLANVERFASSER:

**ETH ZÜRICH , CAAD**

PLANUNGSSTUFE:

**F+E PHASE**

PLANTITEL:

**FASSADE REGELDETAIL 2**

GEZEICHNET:

**PD**

GEPRÜFT:

-

DATUM:

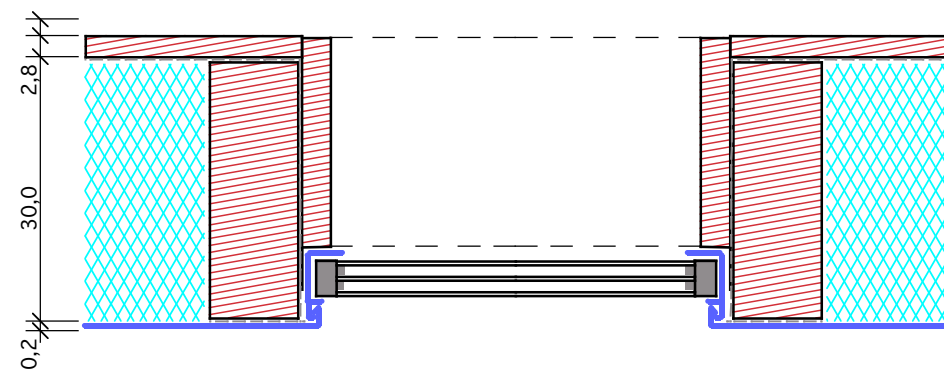
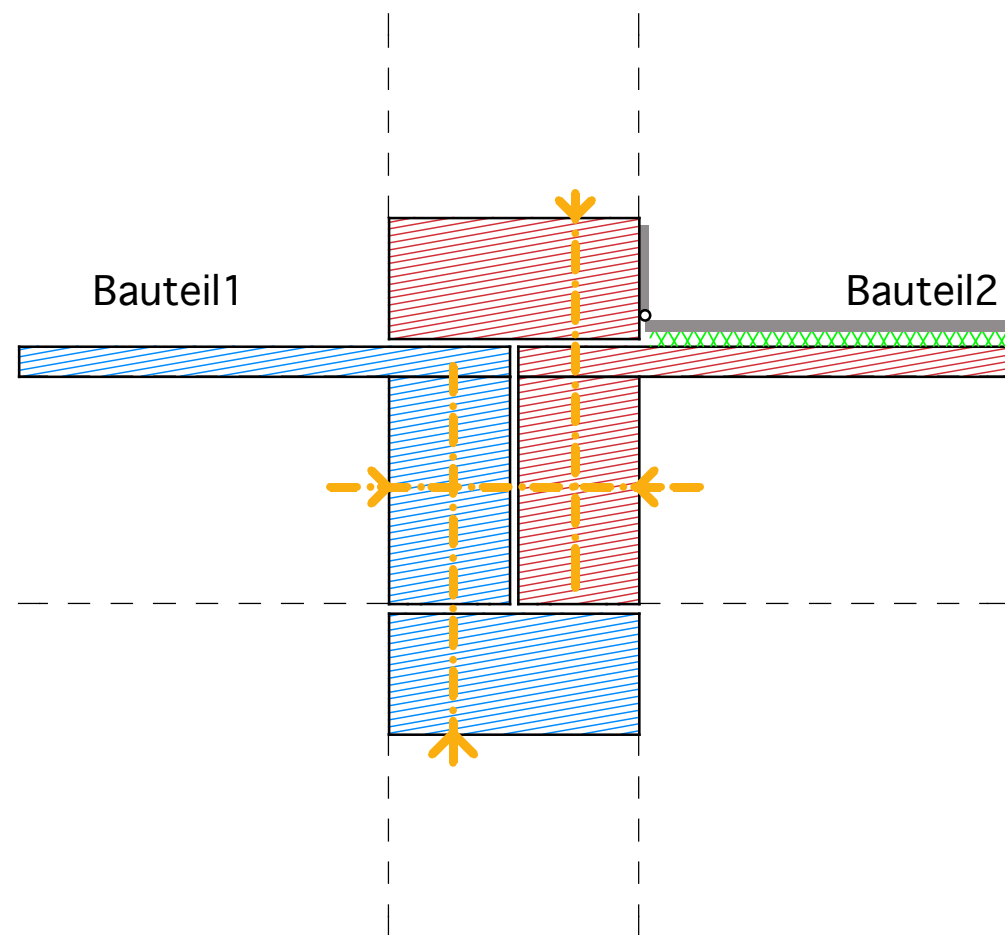
**06.05.06**

MASSTAB:

**1:10 1:20**

PLAN NR.:

**F0605-1**



Stubenfenster

- + EIN BAUTEIL
- + TRANSPORT INTERGRIERT
- + KEINE MONTAGE
- + SEHR LEICHT
- + DÜNNE WANDSTÄRKE
- + INNEN GLATT
- BEWEGUNGS-AUFNAHME
- FACHWERK IN DÄMMEBENE

## ALL-IN-ONE

BAUVORHABEN:

**MONTEROSA**

BAUHERR:

**SAC**

PLANVERFASSER:

**ETH ZÜRICH , CAAD**

PLANUNGSSTUFE:

**F+E PHASE**

PLANTITEL:

**INNENWAND REGELDETAIL 1**

GEZEICHNET:

**PD**

GEPRÜFT:

-

DATUM:

**06.05.06**

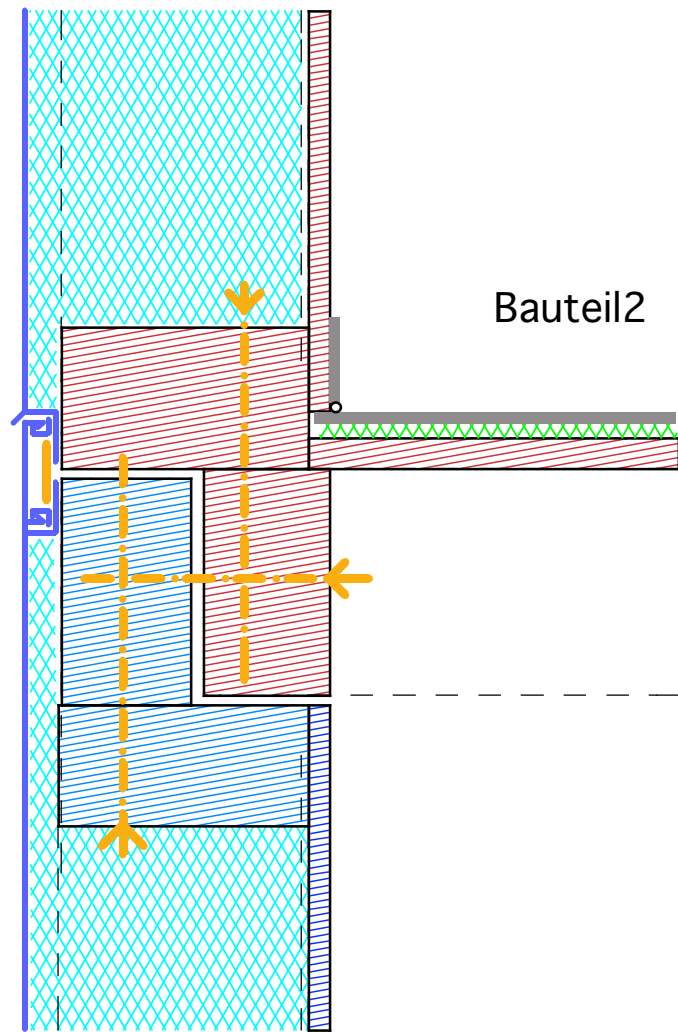
MASSTAB:

**1:10 1:20**

PLAN NR.:

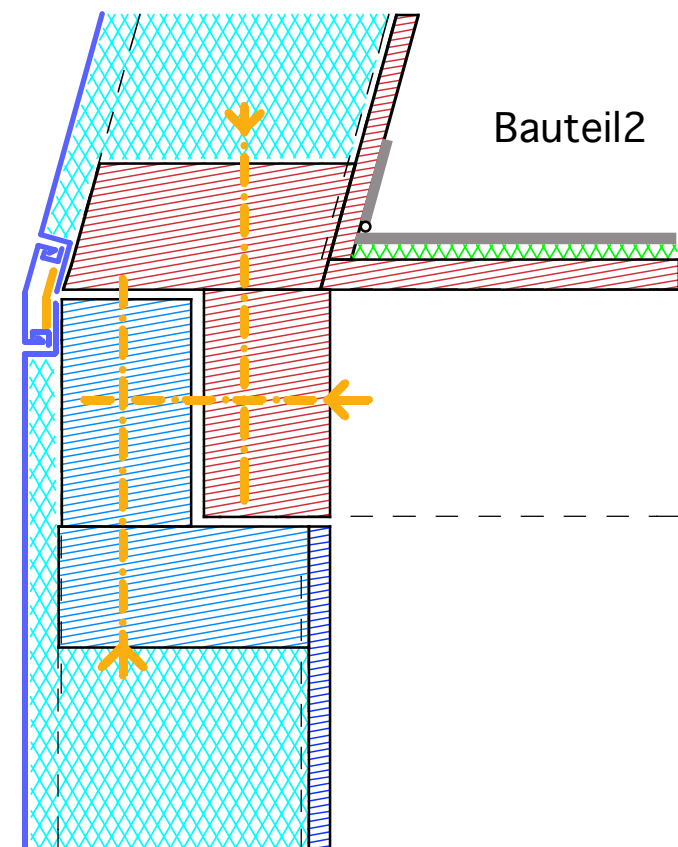
**F0605-1**

Bauteil1



Bauteil2

Bauteil1



Bauteil2

- + EIN BAUTEIL
- + TRANSPORT INTERGRIERT
- + KEINE MONTAGE
- + SEHR LEICHT
- + DÜNNE WANDSTÄRKE
- + INNEN GLATT
- BEWEGUNGS-AUFNAHME
- FACHWERK IN DÄMMEBENE

Fassade integriert

BAUVORHABEN:

MONTEROSA

BAUHERR:

SAC

PLANVERFASSER:

ETH ZÜRICH , CAAD

PLANUNGSSTUFE:

F+E PHASE

PLANTITEL:

HorizontalFuge

GEZEICHNET:

PD

GEPRÜFT:

-

DATUM:

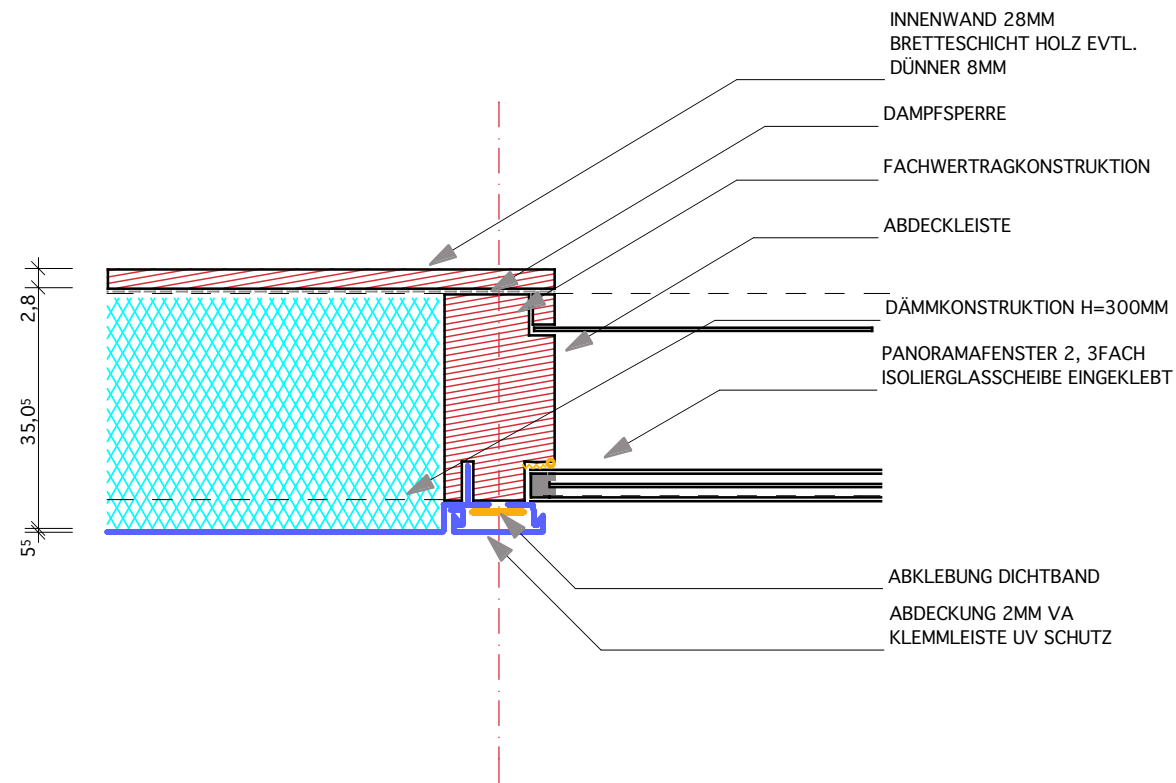
06.05.06

MASSTAB:

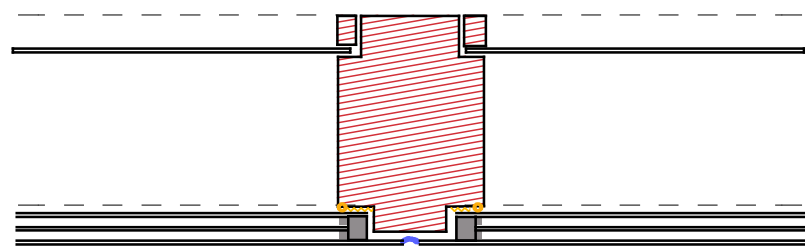
1:10 1:20

PLAN NR.:

F0605-1



Panoramafenster



Panoramafenster

**AUSSTEIFUNG IM PANORAMARESTAURANT  
 DURCH GLASSCHEIBEN  
 3SCHICHT AUFBAU DURCH ISO PLUS  
 INNENLIEGENDE TRAGSCHEIBE  
 + KEINE DIAGONALEN  
 + KONTROLLIERBAR  
 + AUSTAUSCHBAR  
 + HOLZ-GLASVERBINDUNG**

## ALL-IN-ONE

BAUVORHABEN:

**MONTEROSA**

BAUHERR:

**SAC**

PLANVERFASSER:

**ETH ZÜRICH , CAAD**

GEZEICHNET:

**PD**

GEPRÜFT:

-

PLANUNGSSTUFE:

**F+E PHASE**

DATUM:

**06.05.06**

PLANTITEL:

**Glas Aussteifung**

MASSTAB:

**1:10 1:20**

PLAN NR.:

**F0605-1**